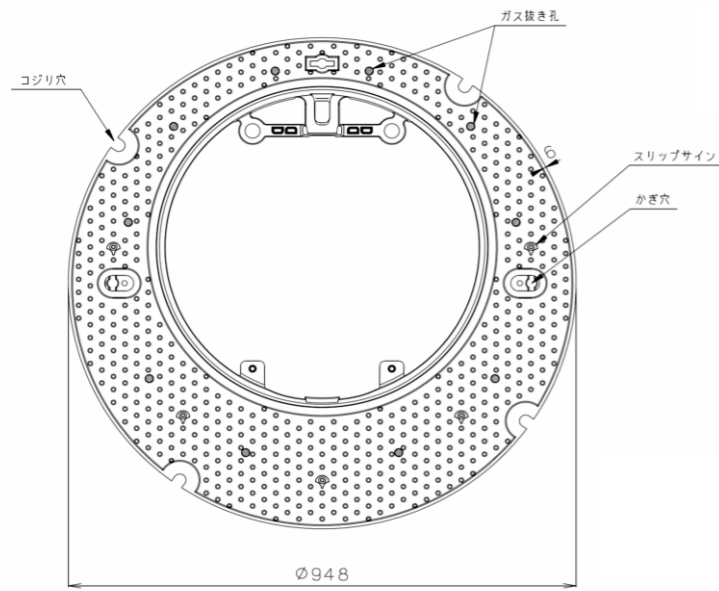


東京都下水道設計標準の変更内容（部位別）（1）

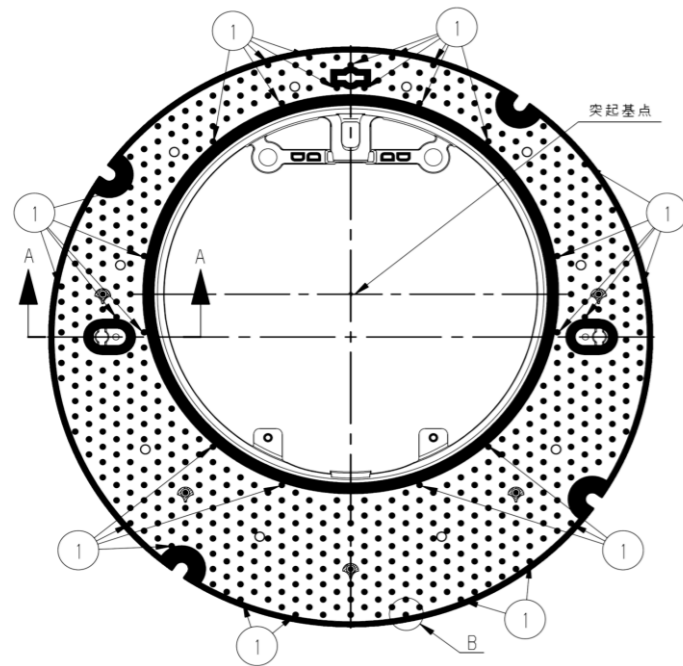
人孔鉄蓋（内径90cm用都型・親子蓋）詳細図



	改定前	改定後	関連ページ
蓋表面 デザイン	<p>蓋表面図</p>	<p>蓋表面図</p>	P 1 0 0
コジリ穴部 及び かぎ穴部	<p>コジリ穴詳細図</p>	<p>コジリ穴詳細図</p>	P. 1 0 0
	<p>かぎ穴部</p>	<p>かぎ穴部</p>	P. 1 0 0

東京都下水道設計標準の変更内容（部位別）（2）

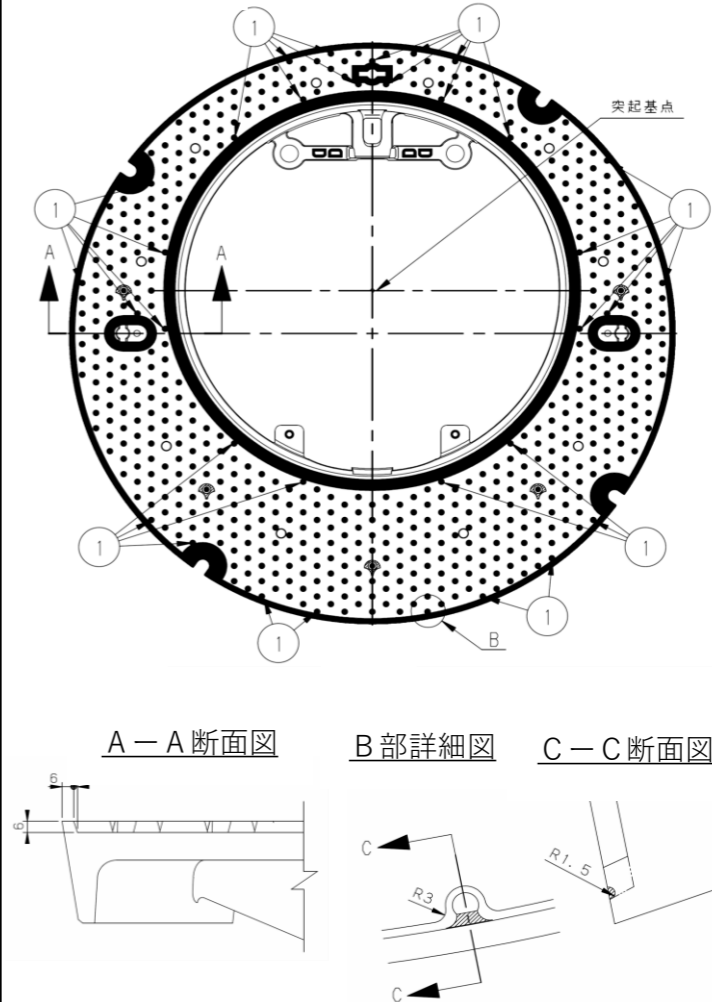
人孔鉄蓋（内径90cm用都型・親子蓋）詳細図



蓋表面
デザイン

無し

蓋表面図



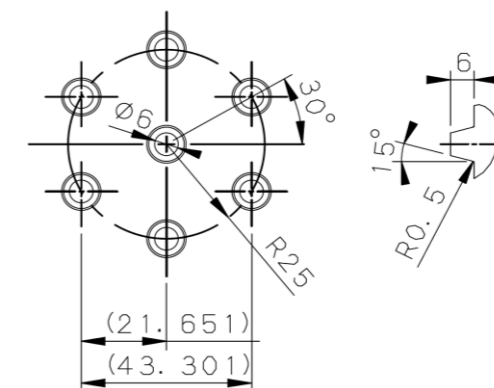
P. 100

【新規】

突起形状及
びピッチ詳
細図

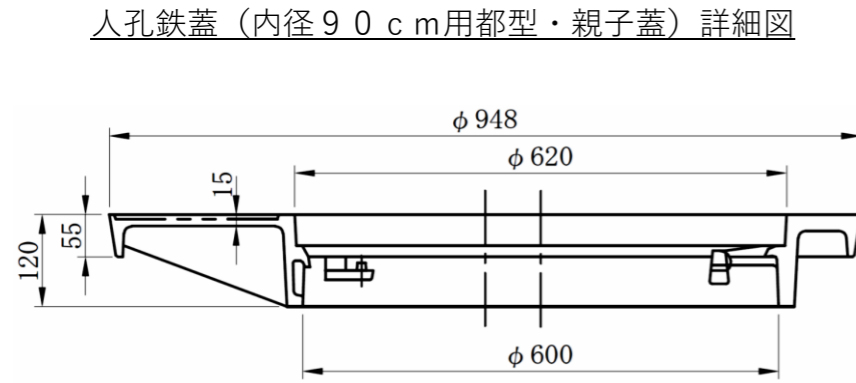
無し

突起形状及びピッチ詳細図



P. 100

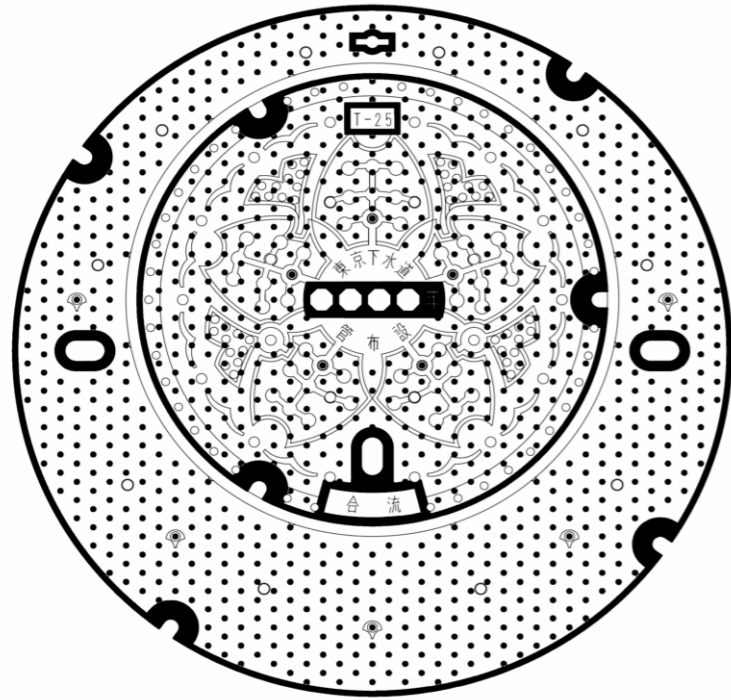
東京都下水道設計標準の変更内容（部位別）（3）

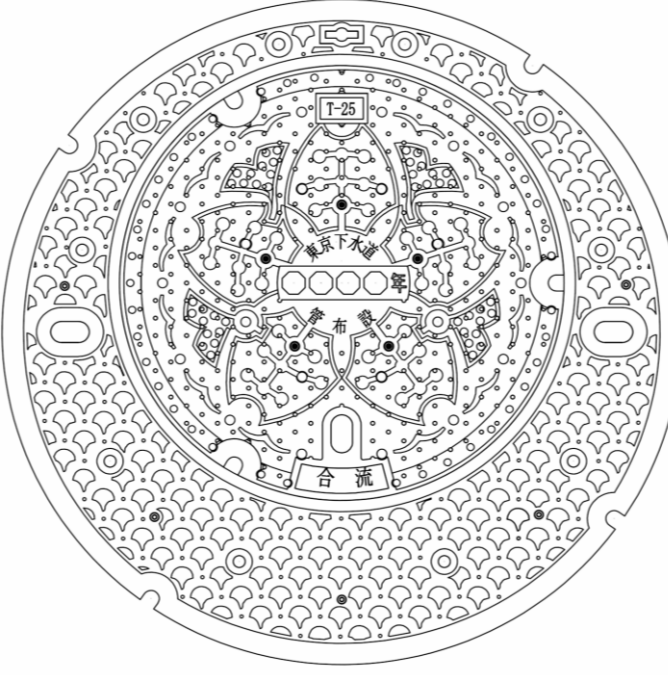
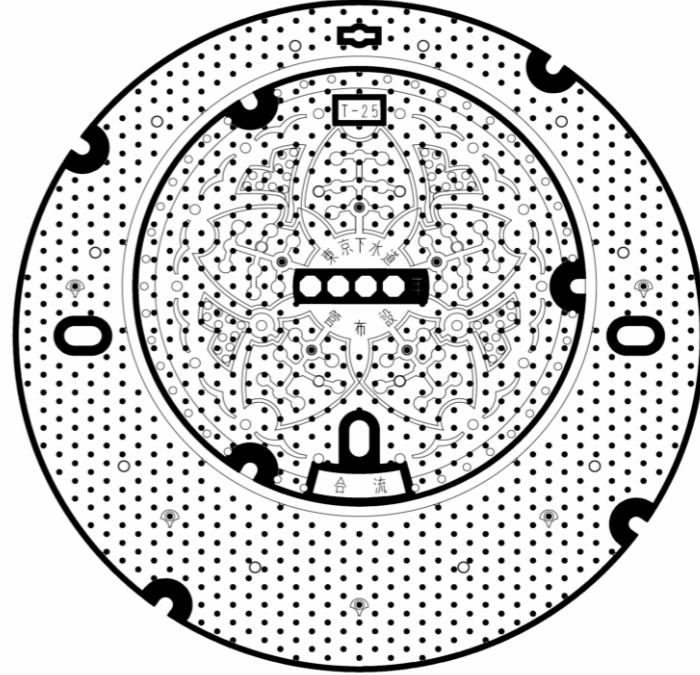


	改定前	改定後	関連ページ
蓋表面断面（縁幅）	<p>蓋断面図</p> <p>※変更箇所（蓋表面の縁幅）</p>	<p>蓋断面図</p> <p>※変更箇所（蓋表面の縁幅）</p>	P. 102
ガス抜き孔部	<p>ガス抜き孔詳細図</p> <p>ガス抜き孔埋め仕様の場合は斜線部を埋めること。</p>	<p>ガス抜き孔詳細図</p> <p>ガス抜き孔埋め仕様の場合は斜線部を埋めること。</p>	P. 103
スリップサイン部	<p>スリップサイン</p>	<p>スリップサイン</p>	P. 103

東京都下水道設計標準の変更内容（部位別）（4）

人孔鉄蓋（内径90cm用都型・親子蓋）詳細図



	改定前	改定後	関連ページ
蓋表面 デザイン	表面デザイン詳細図 	表面デザイン詳細図 	P. 123